

## **ACTA DE LA TERCERA REUNIÓN ORDINARIA DE LA COMISIÓN BICAMARAL DEL SISTEMA DE BIBLIOTECAS DEL CONGRESO DE LA UNIÓN**

En la Ciudad de México, Distrito Federal siendo las 9:00 hrs. del día 06 de diciembre de 2016, se citó a los integrantes de la Comisión Bicamaral del Sistema de Bibliotecas del Congreso de la Unión, a su Tercera Reunión Ordinaria de la LXIII Legislatura, en el Salón "A", del Edificio "G", segundo piso de la Cámara de Diputados.

Lo anterior de conformidad con lo establecido en los artículos 39, numeral 2, fracción I, de la Ley Orgánica del Congreso General de los Estados Unidos Mexicanos, 146, numeral 1; y 160 del Reglamento de la Cámara de Diputados, bajo el siguiente:

### **ORDEN DEL DÍA**

1. Lista de Asistencia y verificación de quórum.
2. Lectura del orden del día y aprobación.
3. Informe sobre el acto de entrega-recepción de la Presidencia y Secretaría Técnica.
4. Informe de actividades realizadas por la actual Mesa Directiva, a partir del día primero de septiembre de 2016.
5. Designación del Legislador que ocupará el cargo de Secretario (a) de la Comisión Bicamaral del Sistema de Bibliotecas del Congreso de la Unión, durante el segundo año de la LXIII legislatura.
6. Asuntos Generales
7. Propuesta para la fecha y lugar de la próxima Sesión
8. Clausura

### **PREVIO AL INICIO DE LA SESIÓN**

Se procedió a hacer el registro de asistencia previo al inicio de la reunión, encontrándose presentes los legisladores siguientes:

| Nombre del legislador               | Cargo      | Estatus |
|-------------------------------------|------------|---------|
| Dip. Francisco Xavier Nava Palacios | Presidente | A       |
| Sen. Óscar Román Rosas González     | Secretario | A       |
| Dip. Luz Argelia Paniagua Figueroa  | Integrante | A       |
| Sen. Adolfo Romero Lainas           | Integrante | J       |
| Dip. María Esther Camargo Félix     | Integrante | A       |
| Sen. Juan Carlos Romero Hicks       | Integrante | J       |

A = Asistió; NA = No Asistió; J = Justificación

## INICIO DE LA SESIÓN

El Diputado Francisco Xavier Nava Palacios, Presidente de la Comisión Bicameral del Sistema de Bibliotecas del Congreso de la Unión, primeramente, procedió a dar un saludo de bienvenida a los legisladores integrantes para, continuar con la presentación de los invitados a la reunión;

Contamos con la presencia del *Lic. José María Hernández Vallejo, Director General de Servicios de Documentación, Información y Análisis (SEDIA)*, la Maestra Avelina Morales Robles, Directora de los Servicios de Investigación y Análisis (SIA), el Licenciado Elías Robles Andrade, Director del Museo Legislativo "Sentimientos de la Nación" y el Lic. Manuel Vilchis García, Director de Biblioteca y Archivo, a quienes se les agradeció su asistencia, a la reunión.

Continuando en el uso de la palabra el Diputado Xavier Nava Palacios, Presidente de la Comisión Bicameral del Sistema de Bibliotecas del Congreso de la Unión, dirigió un breve mensaje a los integrantes de la Comisión e invitados.

En este sentido, informó que por acuerdo de la Junta de Coordinación Política de fecha 27 de septiembre de 2016 fue designado para ocupar el cargo de Presidente de la Comisión Bicameral del Sistema de Bibliotecas del Congreso de la Unión, a partir del primero de septiembre de 2013 del segundo año legislativo de la LXIII Legislatura.

Por ello expresó, que es un gran honor presidir la Comisión Bicameral del Sistema de Bibliotecas del Congreso de la Unión y destacó la importancia que reviste para todos sus integrantes, sobre todo, por la dinámica compartida que se tienen entre la Cámara de Diputados y el Senado de la República.

Asimismo, reiteró la seguridad de realizar conjuntamente, el mejor esfuerzo y cumplir con el trabajo designado reconociendo además, que hay muchas tareas por hacer y varios pendientes que se tienen que concluir; destacó que se tiene mucho apoyo y que la Comisión se encuentra en muy buenas manos, al contar en la Cámara de Diputados con los servicios del SEDIA y de otras instancias internas. Por ello insistió, que se buscará este acompañamiento interno, dado que son áreas muy importantes para el buen desarrollo del trabajo.

Siguiendo con el orden del día y en referencia al punto número dos, el Diputado Xavier Nava Palacios, instruyó a la diputada María Esther Camargo Félix, para fungir como Secretaria durante el desarrollo de la reunión, solicitando dar cuenta del resultado del cómputo del registro previo de asistencia a la reunión.

La Diputada Camargo, informó a la Presidencia el registro de un Senador, dos Diputadas y un Diputado; asimismo, se informó la presencia de la Lic. Leticia Antonio López, Secretaria Técnica de la Comisión de Bibliotecas y Asuntos Editoriales del Senado de la República, en representación del Senador Adolfo Romero Lainas.

De igual forma comentó haber recibido oficio con fecha del día dos de diciembre del año en curso, justificando la inasistencia del Senador Juan Carlos Romero Hicks, para esta reunión, por lo que se declaró la existencia legal de quórum suficiente, procediendo la Presidencia a dar por iniciada la sesión.

Acto seguido, el Presidente de la Comisión solicitó a la Diputada María Esther Camargo Félix, dar lectura y poner a discusión el Orden del Día. En virtud de que no hubo quien haya hecho uso de la palabra, en votación económica, se aprobó el orden del día.

El punto número tres del Orden del Día, fue el Informe sobre el acto protocolario de entrega-recepción de las representaciones de la Presidencia y Secretaría Técnica de la Comisión Bicameral del Sistema de Bibliotecas, para el segundo año legislativo, así como del documental de actividades y pendientes, donde se comentó que dicho acto fue llevado a cabo el pasado lunes 7 de noviembre del año en curso en la oficina de la Comisión del Senado de la República, para los efectos correspondientes.

El siguiente punto del orden del día fue el Informe de Actividades de la Comisión, donde la Presidencia informó a sus integrantes un breve recuento de lo que se ha realizado durante los primeros días de trabajo de la Comisión.

Dentro de lo más destacable se informó lo siguiente:

- El 18 de octubre del 2016, se envió la propuesta para la firma del Convenio General de Colaboración en materia Bibliotecaria para Impulsar los Trabajos del Sistema de Bibliotecas Legislativas a los siguientes Congresos Locales:

*Guanajuato, Baja California, Nuevo León, La asamblea Legislativa del Distrito Federal (ahora de la Ciudad de México), Chihuahua, Chiapas, Oaxaca, Sinaloa, San Luis Potosí, Sonora y Tamaulipas.*

- Convenios en proceso: La Diputada María Esther Camargo Félix está interviniendo de manera personal para lograr la firma del convenio con el Congreso de Tamaulipas y en el caso del Congreso de Baja California, hace lo propio la Diputada Luz Argelia Paniagua Figueroa. En este punto se comentó, además, que si los Senadores coadyuvan de la misma forma ante los Congresos de sus estados, se podrá dar mayor celeridad a la firma de los convenios.
- El 20 de octubre del 2016, se enviaron invitaciones a diferentes Universidad a participar en el debate sobre el tema la Ley General del Sistema Nacional Anticorrupción, la Ley de Responsabilidades Administrativas 3 de 3 y la Fiscalía Anticorrupción. Esta es una iniciativa para acercar a los universitarios, particularmente de las Universidades de la Ciudad de México, que es donde es más fácil la comunicación; sin embargo, se puede ampliar a otras Universidades del País para que asistan a debates en diferentes temas.

Este evento se llevará a cabo con el mismo formato de las sesiones del pleno del Senado de la República y de la Cámara de Diputados, el próximo 03 de marzo de 2017, en el Salón Legisladores de la Cámara de Diputados.

- El 29 de noviembre del 2016, se llevó a cabo el Primer Conversatorio en la Biblioteca Legislativa de San Lázaro, siendo el tema; *"El Presupuesto de Egresos de la Federación 2017, Retos de un Presupuesto Restringido"*. Esta destacable actividad fue una iniciativa de la Comisión Bicameral del Sistema de Bibliotecas del Congreso de la Unión, a través de la valiosa participación de la Dirección General de Servicios de Documentación, Información y Análisis (SEDIA). Dicho evento contó con la participación de invitados especialistas en el tema como el Dr. Gerardo Esquivel y el Dr. Fausto Hernández del CIDE y COMEX; además, de contar con la participación de la Diputada Claudia Anaya, Secretaria de la Comisión de Presupuesto y Cuenta Pública de la Cámara de Diputados.
- El 06 de diciembre se realizará el segundo conversatorio sobre el Tema *"Matrimonios Igualitarios"*, participando como moderador el Lic. Benjamín Medrano Quezada, Diputado Federal, y como ponentes el Dr. Armando Martínez Gómez, Presidente del Colegio de Abogados Católicos de México y

la Maestra Lol Kin Castañeda Badillo, Constituyente de la Ciudad de México por el Partido de la Revolución Democrática y defensora de estos temas desde la izquierda mexicana.

Referente a estas dos últimas actividades, el Presidente de la Comisión, señaló que la intención es, por un lado, poder llevar estos conversatorios a la "Biblioteca Melchor Ocampo del Senado de la República", y a la "Biblioteca Legislativa del Centro Histórico", a fin de darles más proyección a este tipo de intervenciones de la Comisión; y por el otro lado, seguir promoviendo este tipo de actividades provechosas porque permiten acercar a la gente a las bibliotecas del Congreso de la Unión y ser un vínculo de comunicación con nuevos usuarios.

Por lo tanto, se les solicitó a los Senadores integrantes de la Comisión, de la manera más atenta y respetuosa, hacer llegar sus propuestas sobre temas de su particular interés y/o de ser necesario poderles proporcionar una relación de temas y fechas tentativas para continuar con esta actividad.

Como parte del mismo punto cuatro de la orden del día, el Senador Oscar Román Rosas González, solicitó el uso de la palabra, con el objeto de hacer algunos comentarios sobre las actividades del informe en cuestión y una moción referente al título del primer conversatorio, específicamente donde se enunció "...*Retos de un Presupuesto Restrictivo*".

Al respecto, el Senador Oscar Román Rosas González, agradeció, primeramente, la invitación a la Cámara de Diputados. Posteriormente, destacó las tareas y actividades que se han realizado exitosamente en tan corto tiempo por parte de la Comisión; asimismo, comentó sobre la convocatoria que se les hizo a diversas Universidades en el cual se hace un ejercicio de debate sobre temas de total interés de los jóvenes, destacando esa cercanía con la gente y con los universitarios para sentir de cerca sus preocupaciones, la percepción y el juicio que hacen ellos con respecto a los temas que se abordan día con día en nuestra tarea como legisladores.

También expresó que ha sido una buena decisión que se estén invitando a diversas Universidades, para conocer muchos de los comentarios que los jóvenes nos hacen y obviamente para ponerlos en práctica.

Por otro lado, referente al título del primer Conversatorio, en el cual se utilizó el calificativo de un "*Presupuesto Restrictivo*", el Senador Rosas González manifestó su desacuerdo y expresó la falta de consenso por mayoría para la determinación del título del propio Conversatorio.

Al respecto, las Diputadas Camargo y Paniagua, dieron su punto de vista y argumentaron que para futuras propuestas de temas y títulos valdría la pena consensarlos con todos los miembros de la Comisión y reforzar la comunicación.

Al respecto, el Presidente de la Comisión, consideró que es una observación pertinente y que se podrá consensar entre ambas Cámaras los próximos temas a considerar, con la salvedad de que todos los legisladores integrantes de la Comisión asistan, participen y/o hagan llegar sus opiniones y retroalimentación en tiempo y forma, con el objeto de evitar futuras controversias y hacer más eficiente los procesos y funcionamiento de la Comisión.

Posteriormente, el Presidente solicitó a la Secretaria consultar su anuencia a los miembros de la Comisión para omitir la lectura del Informe de la totalidad de las actividades, en virtud de ser un documento muy extenso relativo al complemento de actividades, donde la gran mayoría de ellas son cuestiones administrativas internas, y tomando en consideración que el documento en cuestión fue previamente distribuido en forma impresa.

Una vez hecha la consulta en votación económica, se consensó la mayoría por la afirmativa.

El siguiente punto del orden del día, fue la designación del senador Oscar Román Rosas González, para ocupar el cargo de Secretario de la Comisión Bicameral del Sistema de Bibliotecas del Congreso de la Unión, a partir del segundo año legislativo.

En este sentido, el Presidente de la Comisión, ratificó que por acuerdo de la Junta de Coordinación Política del Senado de la República, de fecha 25 de octubre de 2016, el Senador Rosas González, asume la Secretaría y le dio una cordial bienvenida a la Comisión, dejando pendiente la presentación formal para la siguiente reunión.

A efecto de dar continuidad con la orden del día, la Diputada Camargo, expresó la continuación de los asuntos generales, donde el Senador Rosas González, hizo uso de la palabra para agradecer a todos los integrantes de la Comisión la formalización de la primera reunión de la nueva Presidencia y reconocer todo el respaldo para el Diputado Francisco Xavier Nava, como Presidente de la Comisión, reconociendo nuevamente el número de actividades que se presentaron, deseándole el mayor de los éxitos en esta nueva responsabilidad.

También mencionó que está pendiente la visita a la Biblioteca Benjamín Franklin, donde destacó que hay avances muy importantes para retomar el tema.

Asimismo, la Diputada Luz Argelia Paniagua Figueroa, agradeció al Senador Rosas González, la experiencia de haber estado acompañándolo como Secretaria de la Comisión, cuando la Presidencia estuvo a su digno cargo.

Por su parte la Diputada Camargo, también se sumó a la felicitación del nuevo Presidente de la Comisión y agradeció al Senador Rosas González, por toda su experiencia aportada a la Comisión. Asimismo, se comprometió a redoblar esfuerzos para la firma de convenios pendientes.

Posteriormente, el Presidente de la Comisión, agradeció los comentarios de ambas diputadas integrantes de la Comisión y cedió la palabra a los invitados.

El Lic. José María Hernández Vallejo, Director General de Servicios de Documentación, Información y Análisis (SEDIA), reiteró el compromiso de su área para colaborar en todo lo que sea necesario para el fortalecimiento del mismo sistema y a la apertura completa para colaborar con el Senado, para contribuir a la creación de la Red de Sistemas de Información o Red de Bibliotecas Parlamentarias a nivel nacional.

Por su parte, el Lic. Manuel Vilchis García, Director de Biblioteca y Archivo, reiteró su apoyo y voluntades para que esta Comisión fluya en todos los espacios del área a su cargo, y agradeció también por estar presentes en la reunión.

El Licenciado Elías Robles Andrade, Director del Museo Legislativo "Sentimientos de la Nación", agradeció la invitación que le hicieron para esta reunión de trabajo e igualmente expresó seguir apoyando desde el Museo Legislativo y con todos los recursos con que disponen para ello.

Así también, la Maestra Avelina Morales Robles, Directora de los Servicios de Investigación y Análisis (SIA), se sumó para agradecer la invitación y reiterar el compromiso que tienen con la Comisión Bicameral del Sistema de Bibliotecas para trabajar en conjunto y sacar los proyectos a flote.

## **CLAUSURA DE LA SESIÓN**

Para finalizar los trabajos de esta Sesión, el Diputado Francisco Xavier Nava Palacios, Presidente de la Comisión Bicameral del Sistema de Bibliotecas del Congreso de la Unión, agradeció a todas y todos los participantes, reiterando que existen muchas tareas pendientes, entre ellas, se encuentra el tema de la visita a la Biblioteca Benjamín Franklin, por lo que externó su compromiso para que la Comisión refrende su esfuerzo, a través del respaldo de los miembros integrantes; asimismo, resaltó que se cuenta con un gran equipo de trabajo y presentó al Ing. Andrés Reyes Quezada, como Secretario Técnico en turno, quien queda a disposición para lo que se requiera en la Comisión que preside.

Por todo lo anterior, mencionó que una vez agotados todos los puntos del orden del día y no habiendo otro asunto que tratar, se da por concluida la Tercera Reunión

Ordinaria de la Comisión Bicameral del Sistema de Bibliotecas del Congreso de la Unión, quedando pendiente la fecha y hora de la próxima reunión, siendo las once horas del día seis de diciembre del dos mil dieciséis, firmando al calce y margen, los que en ella intervinieron:

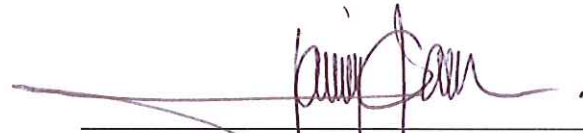
**Acuerdos:**

- 1.- Poner a consideración de todos los integrantes de la Comisión Bicameral del Sistema de Bibliotecas del Congreso de la Unión, las actividades y temas a tratar en los eventos organizados en el seno de dicha Comisión.
- 2.- Remitir a los legisladores integrantes de la Comisión Bicameral del Sistema de Bibliotecas del Congreso de la Unión, vía electrónica y/o física, la información que se considere pertinente para participar en las actividades inherentes a la Comisión, tales como invitaciones y convocatorias a reuniones ordinarias y extraordinarias para su conocimiento y confirmación de su asistencia.
- 3.- Dar continuidad a los trámites para la visita a la Biblioteca Benjamín Franklin.



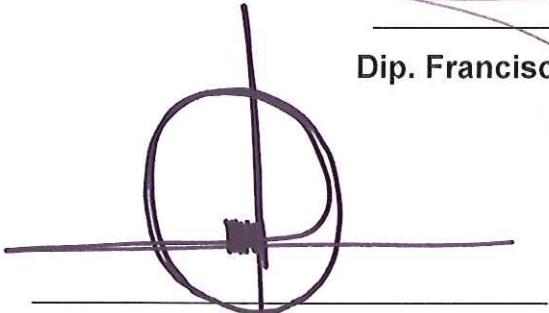
ACTA DE LA TERCERA REUNIÓN ORDINARIA DE LA COMISIÓN  
BICAMARAL DEL SISTEMA DE BIBLIOTECAS DEL  
CONGRESO DE LA UNIÓN

LXIII LEGISLATURA



Dip. Francisco Xavier Nava Palacios

Presidente



Sen. Oscar Román Rosas González

Secretario



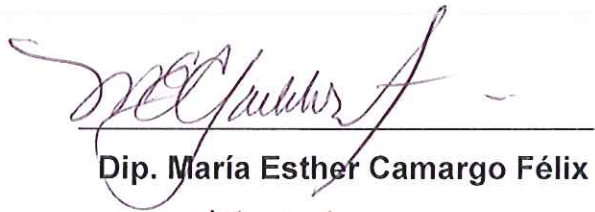
Dip. Luz Argelia Paniagua Figueroa

Integrante



Sen. Adolfo Romero Lainas

Integrante



Dip. María Esther Camargo Félix

Integrante



Sen. Juan Carlos Romero Hicks

Integrante

\*